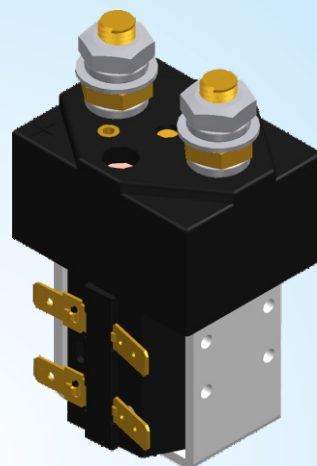


GSZ1系列直流接触器

GSZ1 Series D.C. Contactor

安全 智能 灵动



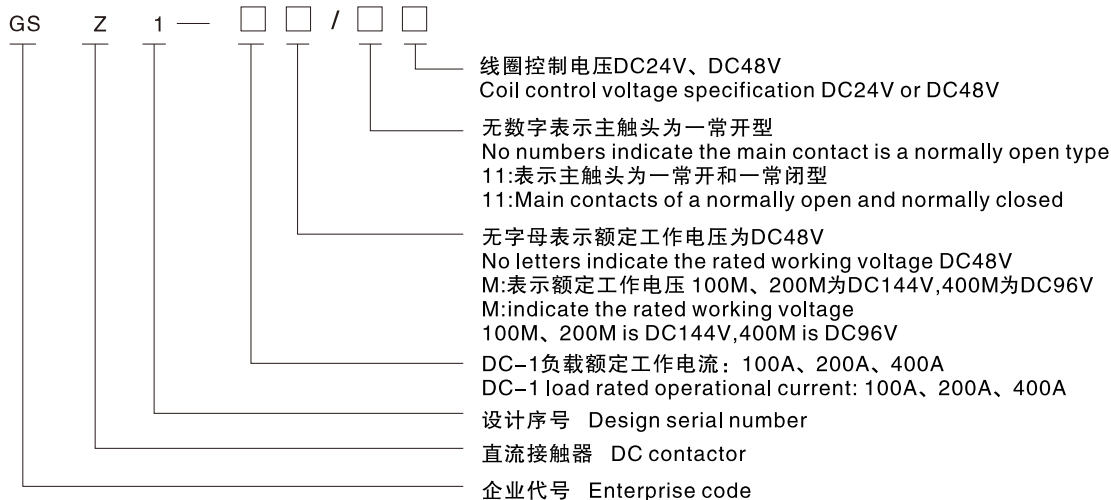
CE UL CCC TÜV CB RoHS
ISO9001 ISO14001 OHSAS18001

用途 APPLICATION

GSZ1系列直流接触器主要用于直流工作电压至48V、96V或144V，工作电流分别至100A、200A、400A的直流电路中，供接通或分断电路。产品主要用于控制电动车、低压变频器、工程机械等使用直流电源的场合。

GSZ1 series D.C. contactor is mainly used for DC operating voltage to 48V、96V or 144V, operating current respective to 100A, 200A, 400A DC circuit, for making or breaking the circuit. Product is mainly used for control electric car, low voltage converter, engineering machinery and the use of DC power supply situation.

型号及含义 TYPE AND MEANING



结构特点 STRUCTURE FEATURE

- △ 动作机构为直动式，触头为双断点桥式触头；
The action mechanism of direct-acting, contact for double breakpoint bridge contact;
- △ 主电路接线时需配圆型或窥口型冷压端子；
The main circuit wiring should match circular or peep mouth cold-pressed terminal;
- △ 可方便的装卸辅助触头，50、80型号为“SS-5”，其余型号为“F4-11”；
Can be convenient handling auxiliary contacts, 50、80 types are “SS-5”，others are “F4-11”；
- △ 线圈接线采用插接式，接线快捷方便；
Coil wiring using plug-in type, quick and convenient wiring;
- △ 安装附件有C型和L型，方便安装。
C-type and L-type mounting accessories for easy installation.

工作条件及安装条件 WORKING AND INSTALLATION CONDITION

- △ 环境温度：-25~+40℃，24h平均值不超过+40℃；
Ambient air temperature is -25~+40℃, the 24h average value is less than +40℃;
- △ 温度为+40℃时，空气的相对湿度不超过85%。对于温度偶尔变化产生的凝露现象，应采取特殊的措施；
When temperature is +40℃, relative air humidity is not exceeding 85%, with lower temperature higher relative humidity will be permitted. By the temperature change to occasionally produce dews, should take special measure;
- △ 安装地点海拔高度超过3000米时，每升高500米降容10%使用，最高不超过4500米；
When mounted position altitude exceed 3000 meters, every rise 500 meters down 10% use, highest do not exceed 4500 meters;
- △ 污染等级为“污染等级3”；
The pollution degree is "pollution degree 3".
- △ 适用工作制：不间断工作制（DC-1）、断续周期工作制。
Applicable duty: uninterrupted duty (DC-1), intermittent periodic duty-type.

主要技术参数 MAIN TECHNICAL PARAMETERS

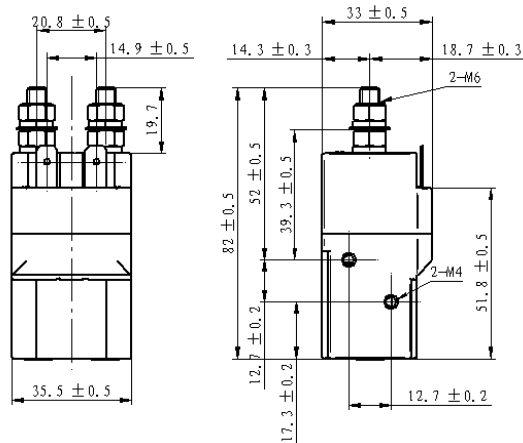
- 本系列产品符合IEC60947-4-1、GB14048.4标准
This series of products to meet the IEC60947-4-1、GB14048.4 standard.

参 数 Parameter	规格 Specification																
	GSZ1-50		GSZ1-80		GSZ1-100		GSZ1-100M		GSZ1-200		GSZ1-200M		GSZ1-400 GSZ1-400/11		GSZ1-400M GSZ1-400M/11		
额定绝缘电压Ui (V) Rated insulation voltageUi (V)	60								300								
主 电 路 Main circuit	约定发热电流Ith (A) Conventional thermal current Ith (A)	50		80		100		200		200		400					
	额定工作电压Ue (V DC) Rated work voltage Ue (V DC)	48		48		48		144		48		144		48		96	
	额定工作电流Ie (DC-1 A) Rated work current Ie (DC-1 A)	50		80		100		200		200		400					
	触头压降(mV) Contact voltage drop (mV)	通50A时触头压降≤80 (50、80) ; 通100A时触头压降≤120 (100、200、400) through 50A contact voltage drop ≤80 (50, 80) ; through 100A contact voltage drop ≤120 (100, 200, 400)															
控 制 电 路 Control circuit	线圈额定电压 Us (V DC) Coil rated voltage Us (V DC)	24	48	24	48	24	48	24	48	24	48	24	48	24	48	24	48
	20℃额定电压下线圈最大电流 (A DC) Max coil current under 20℃ rated voltage (A DC)	0.3	0.18	0.3	0.18	0.45	0.3	0.45	0.3	0.5	0.3	0.5	0.3	0.5	0.25	0.5	0.25
	20℃冷态动作电压 (V DC) 20℃ Cold move voltage (V DC)	DC24V: 吸合电压(Pull voltage)10.8-18, 释放电压(Release voltage)1.2-9.6。 DC48V: 吸合电压(Pull voltage)21.6-38, 释放电压(Release voltage)2.4-19.2。															
	40℃线圈工作电压范围 40℃ area of coil work voltage	0.8 ~ 1.2Us															

外形及安装尺寸 OUTLINE DIMENSIONS AND MOUNTING DIMENSIONS

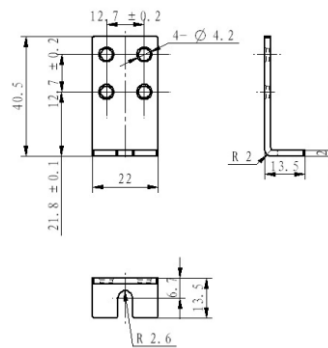
△ GSZ1-50、GSZ1-80外形尺寸和安装尺寸

GSZ1-50、GSZ1-80 outline dimensions and mounting dimensions

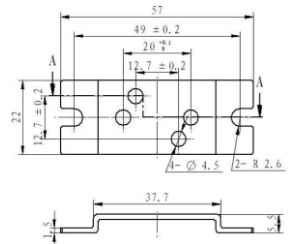


安装附件 Installation Accessories

L型安装座 L-type install seat

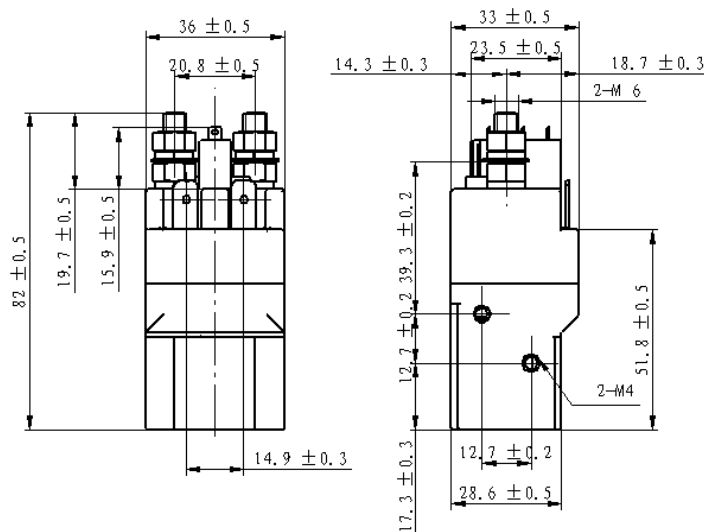


C型安装座 C-type install seat

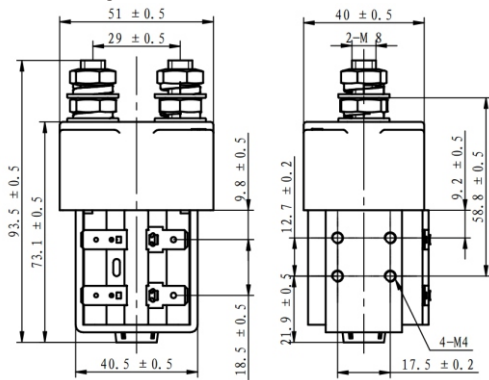


△ GSZ1-50+SS-5、GSZ1-80+SS-5外形尺寸和安装尺寸

GSZ1-50+SS-5、GSZ1-80+SS-5 outline dimensions and mounting dimensions

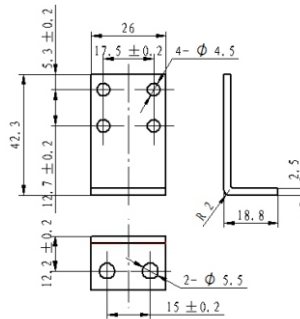


△ GSZ1-100、GSZ1-100M外形尺寸和安装尺寸
GSZ1-100、GSZ1-100M outline dimensions
and mounting dimensions

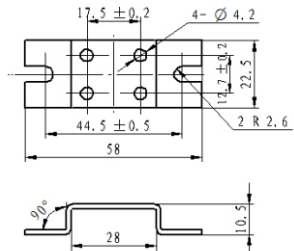


安装附件 Installation Accessories

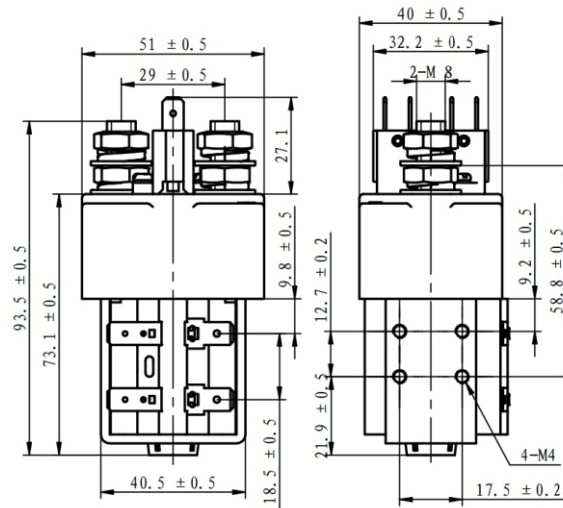
L型安装座
L-type install seat



C型安装座
C-type install seat

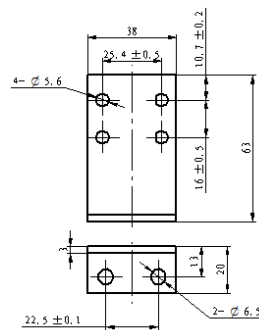


△ GSZ1-100+F4-11、GSZ1-100M+F4-11外形尺寸和安装尺寸
GSZ1-100+F4-11、GSZ1-100M+F4-11 outline dimensions and mounting dimensions

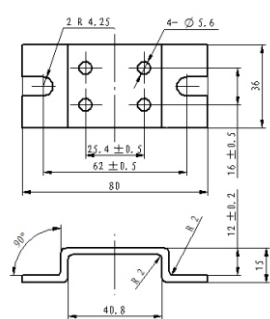


安装附件 Installation Accessories

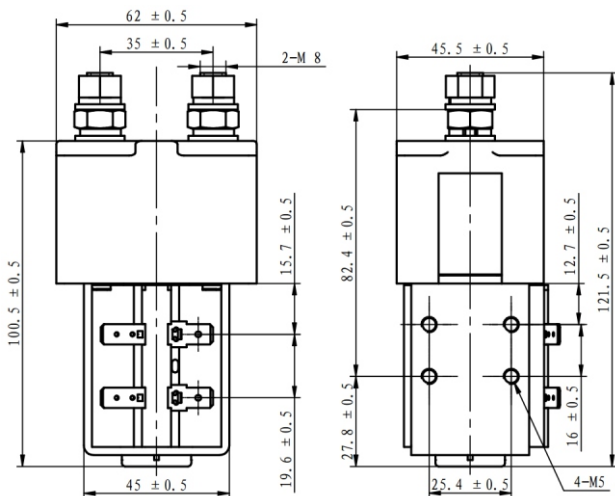
L型安装座
L-type install seat



C型安装座
C-type install seat

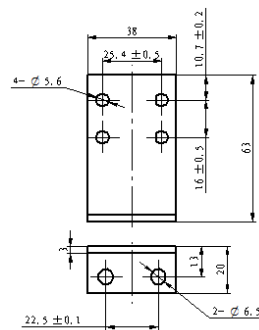


△ GSZ1-200、GSZ1-200M外形尺寸和安装尺寸
GSZ1-200、GSZ1-200M outline dimensions and mounting dimensions

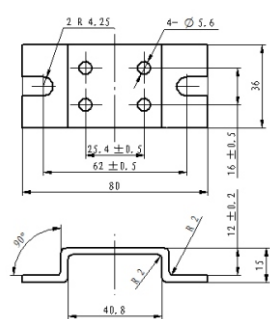


安装附件 Installation Accessories

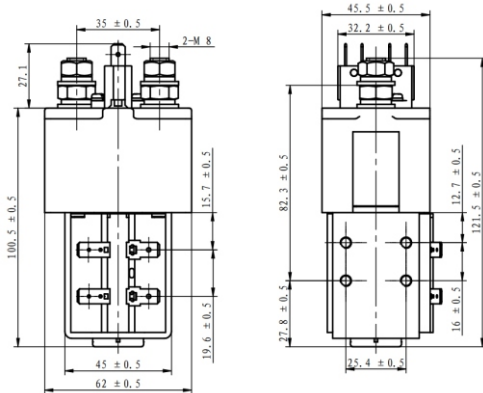
L型安装座
L-type install seat



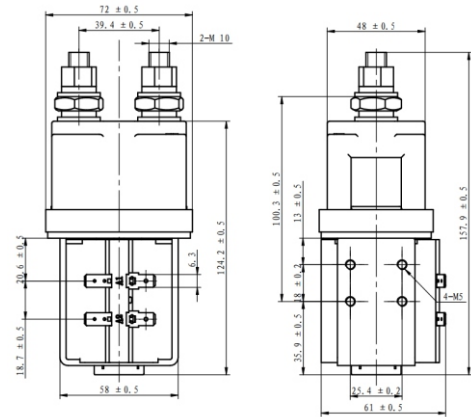
C型安装座
C-type install seat



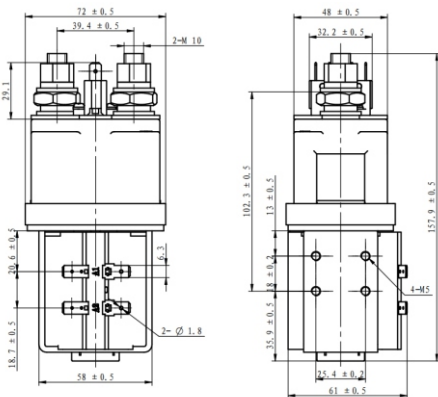
△ GSZ1-200+F4-11、GSZ1-200M+F4-11
外形尺寸和安装尺寸
GSZ1-200+F4-11、GSZ1-200M+F4-11
Moutline dimensions and mounting dimensions



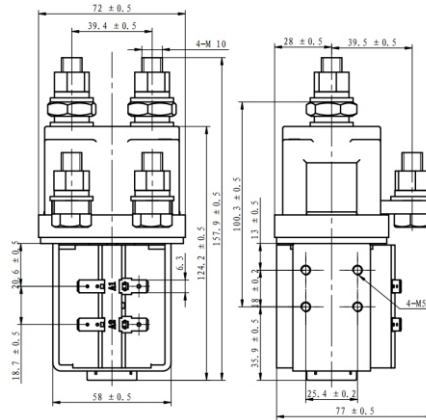
△ GSZ1-400、GSZ1-400M外形尺寸和安装尺寸
GSZ1-400、GSZ1-400M outline dimensions and mounting dimensions



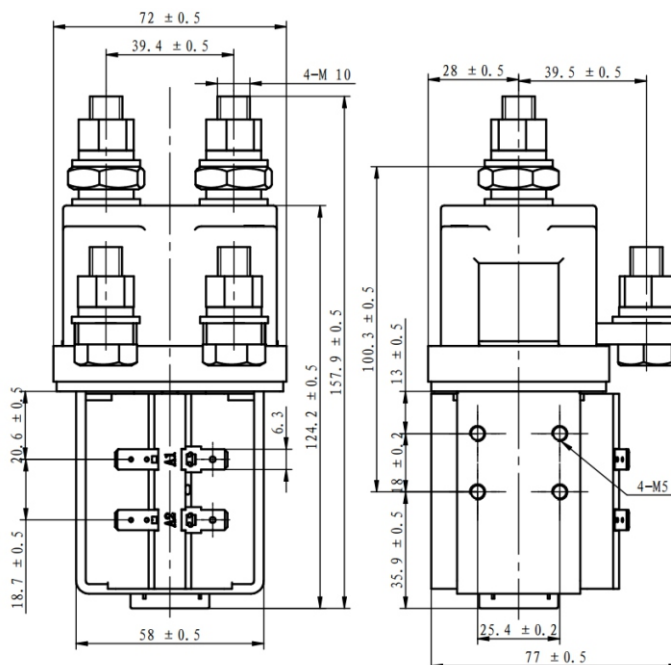
△ GSZ1-400+F4-11、GSZ1-400M+F4-11
外形尺寸和安装尺寸
GSZ1-400+F4-11、GSZ1-400M+F4-11
Moutline dimensions and mounting dimensions



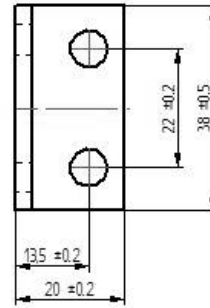
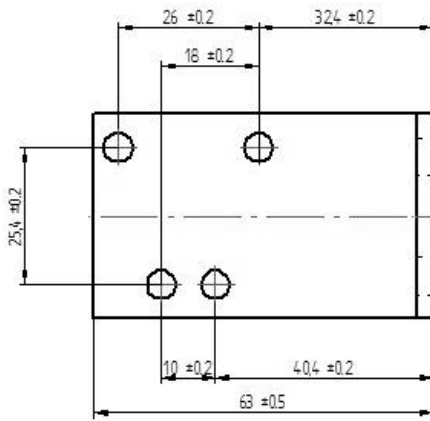
△ GSZ1-400/11、GSZ1-400M/11外形尺寸和安装尺寸
GSZ1-400/11、GSZ1-400M/11 outline dimensions and mounting dimensions



△ GSZ1-400/11、GSZ1-400M/11外形尺寸和安装尺寸
GSZ1-400/11、GSZ1-400M/11Moutline dimensions and mounting dimensions

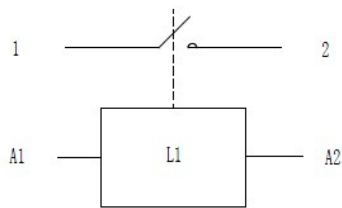


L型安装板
L-type install plate

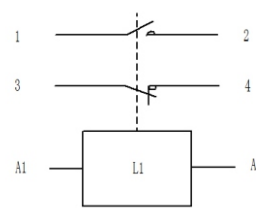


接线图 WIRING PICTURE

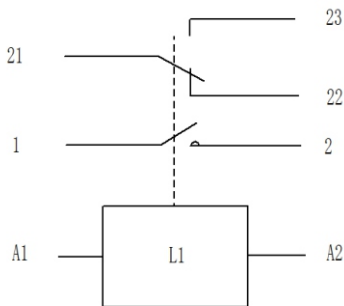
GSZ1-50、80、100、200、400



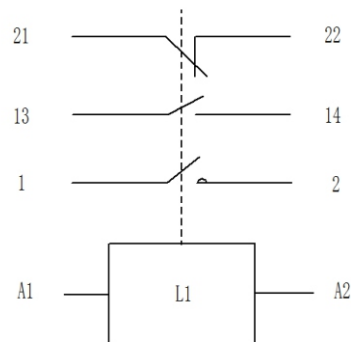
GSZ1-400/11



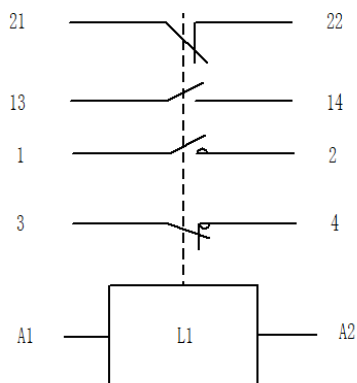
GSZ1-50、80+SS-5



GSZ1-100、200、400+F4-11



GSZ1-400/11+F4-11



订货须知 ORDER REMARK

■ 订货时请写明以下内容:

When placing an order please clearly the following content:

△ 接触器的全型号及名称;

Full type and name of the contactor;

△ 控制线圈电压规格;

Control coil voltage specification;

△ 安装座的类型;

Install seat type;

△ 是否加辅助触头 (50、80机型辅助触头型号为: SS-5, 其余机型辅助触头型号为F4-11);

If add auxiliary contactor (50,80 models auxiliary contacts model: SS-5, the remaining models auxiliary contacts model F4-11);

△ 订购数量。

Order quantity

例如:

For example:

△ 订货型号: GSZ1-100 DC48V+2L, 100套。表示DC-1负载下额定电流为100A, 线圈电压DC48V, 每台配2个L型安装座, 数量100套。

Order model: GSZ1-100/DC48V+2L, 100 sets. Shows DC-1 load rated current 100A, coil voltage DC48V, each with two L-type mounting bases, quantity 100 sets.

△ 订货型号: GSZ1-100 DC48V+2L+F4-11, 100套。表示DC-1负载下额定电流为100A, 线圈电压DC48V, 每台配2个L型安装座, 1开1闭辅助触头, 数量100套。

Order model: GSZ1-100/DC48V+2L+F4-11, 100 sets. Shows DC-1 load rated current 100A, coil voltage DC48V, each with two L-type mounting bases, one open and one closed auxiliary contacts, quantity 100 sets.

△ 特殊电压规格产品, 如用户需要可特殊订货。

The special voltage specifications products, such as user needs can special order.